



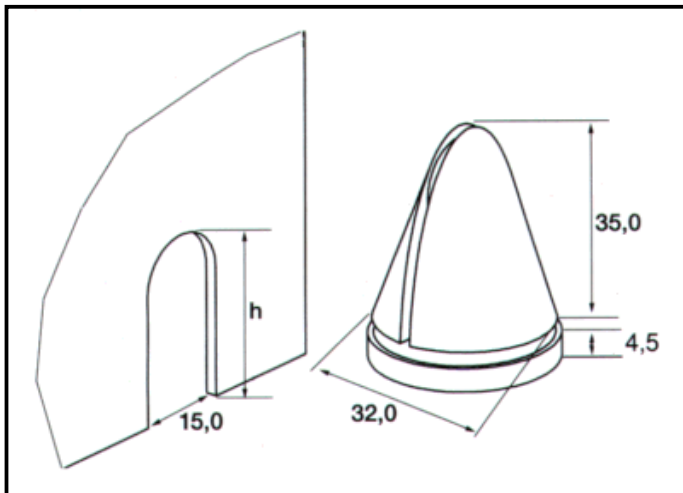
RAINER GIEVERS GMBH & CO. KG

Höhenversteller "MITRA"

Für extrem dünne Wände, wie Blech, Glas oder Kunststoff. Mit Stellschraube M8 x 20, Teller Ø 30 mm.

Standardfarbe: Schwarz, mit schwarzer Kappe.
Der Mitra wird einfach in die Ausfräsung gesteckt, ist unverrückbar in der gesteckten Position und hoch belastbar. Verstellmöglichkeit bis 16 mm, von Hand oder mit Maulschlüssel.

Durch die M8-Gewindeaufnahme auch mit anderen Stellschrauben kombinierbar.



Art.-Nr.:	Materialstärke	h
04421	1 mm	31
044215	1,5 mm	31
04422	2 mm	31
04425	5 mm	31
04428	8 mm	27