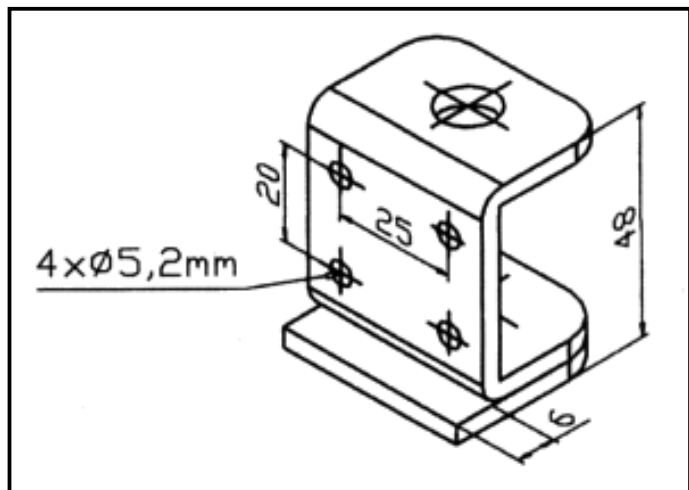


Höhenversteller-U-Winkel

Der Winkel in U-Form, stabile Ausführung, wird an tragenden Wänden mit 4 Schrauben befestigt.

Die Winkel können, entsprechend ihrer Gewindeaufnahme, mit jeder Stellschraube mit 50 mm Mindestlänge montiert werden.



Die Winkel können, entsprechend ihrer Gewindeaufnahme, mit jeder Stellschraube mit 50 mm Mindestlänge montiert werden.

Art.-Nr.:	Gewinde	Stärke
015308	M8	3 mm
015408	M8	4 mm
015410	M10	4 mm

Der U-Winkel mit Tragplatte wird unter die Seite gesteckt und angeschraubt.

Art.-Nr.	Gewinde	Stärke
015608/1	M8	4 mm
015610/1	M10	4 mm