



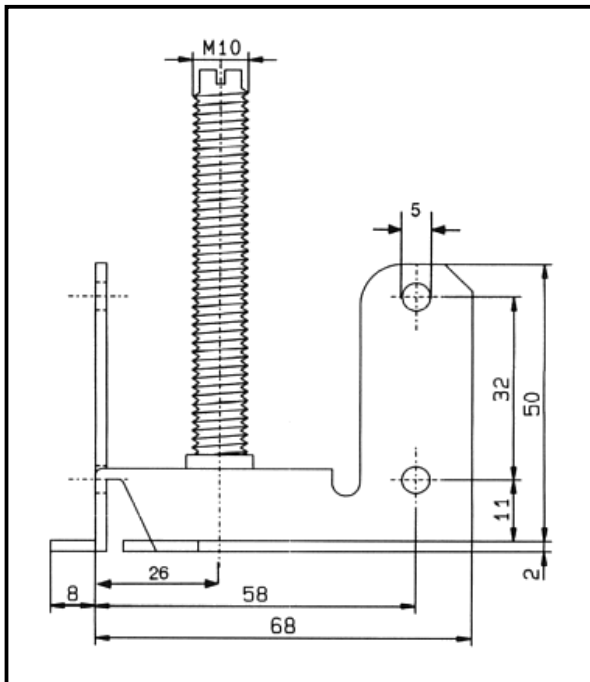
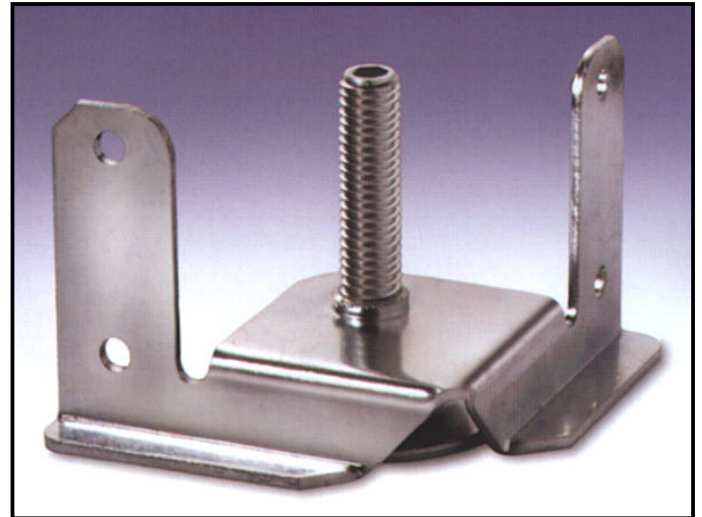
RAINER GIEVERS GMBH & CO. KG

Eckwinkel M10

Der Eckwinkel M10 hat eine Tragkraft von 125 kg, und wird unter den Sockel gesteckt und angeschraubt.

Der Winkel kann mit jeder M10-Stellschraube montiert werden. Stellschrauben mit einem Tellerdurchmesser bis 45 mm lassen sich komplett eindrehen.

Um die Tragkraft auf 200 kg zu erhöhen, wird ein Verstärkungsblech montiert.



Art.-Nr.:	Ausführung
015610	Eckwinkel M10
015610-1	+ Verstärkungsblech