

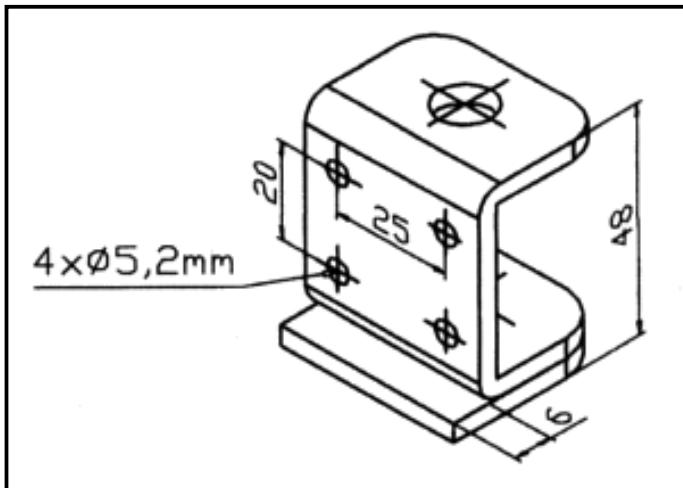


# **RAINER GIEVERS GMBH & CO. KG**

## **Height Adjuster U-Bracket**

Heavy duty U-bracket, which is mounted to load-bearing walls with four screws. Applicable on carrying walls.

These U-brackets can be, depending on their mounting threads, mounted with any adjusting screws with a minimum length of 50 mm.



Die Winkel können, entsprechend ihrer Gewindeaufnahme, mit jeder Stellschraube mit 50 mm Mindestlänge montiert werden.

<b>Art.-Nr.:</b>	<b>Gewinde</b>	<b>Stärke</b>
015308	M8	3 mm
015408	M8	4 mm
015410	M10	4 mm

Der U-Winkel mit Tragplatte wird unter die Seite gesteckt und angeschraubt.

<b>Art.-Nr.</b>	<b>Gewinde</b>	<b>Stärke</b>
015608/1	M8	4 mm
015610/1	M10	4 mm