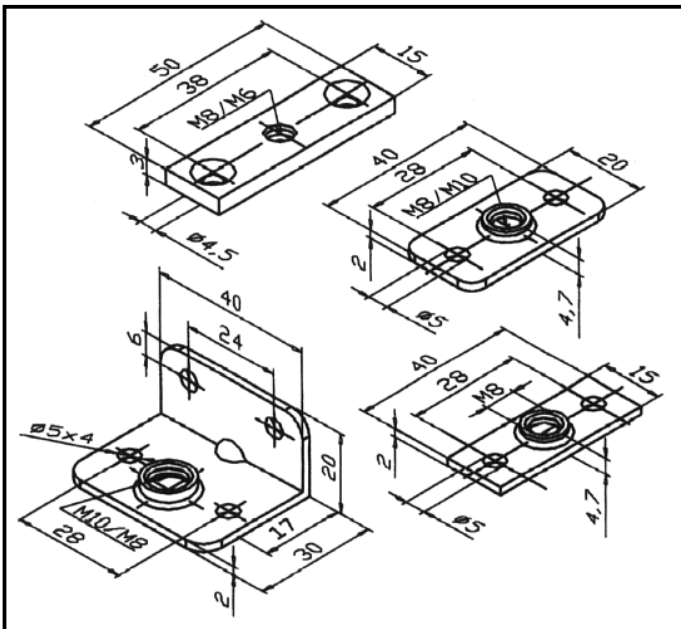


Mounting Plate

Thread M6/M8/M10.

The cover fixes the mounting plate exactly into the drill hole.



Standardgrößen Montageplatte

Art.-Nr.:	Gewinde	Länge	Breite	Stärke
016308	M8	40 mm	20 mm	2 mm
016310	M10	40 mm	20 mm	2 mm
016708	M8	40 mm	15 mm	2 mm
016006	M6	50 mm	20 mm	3 mm
016008	M8	50 mm	20 mm	3 mm
016010	M10	50 mm	20 mm	3 mm

Andere Abmessungen auf Anfrage

Montagewinkel mit Verstärkungssicke

Art.-Nr.:	Gewinde	Abmessungen
016207	M8	40x30x20x2 mm
016210	M10	40x30x20x2 mm

Andere Abmessungen auf Anfrage